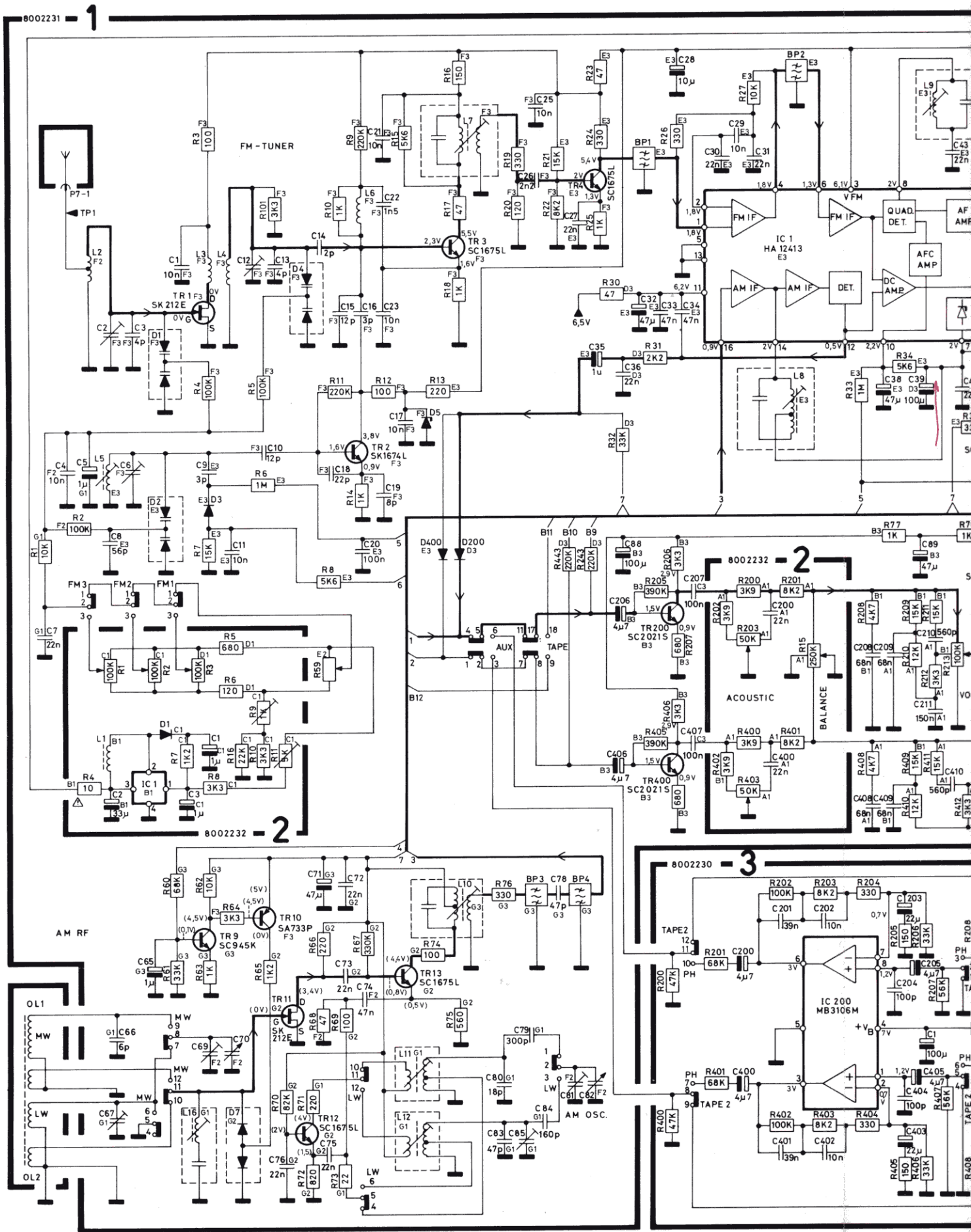
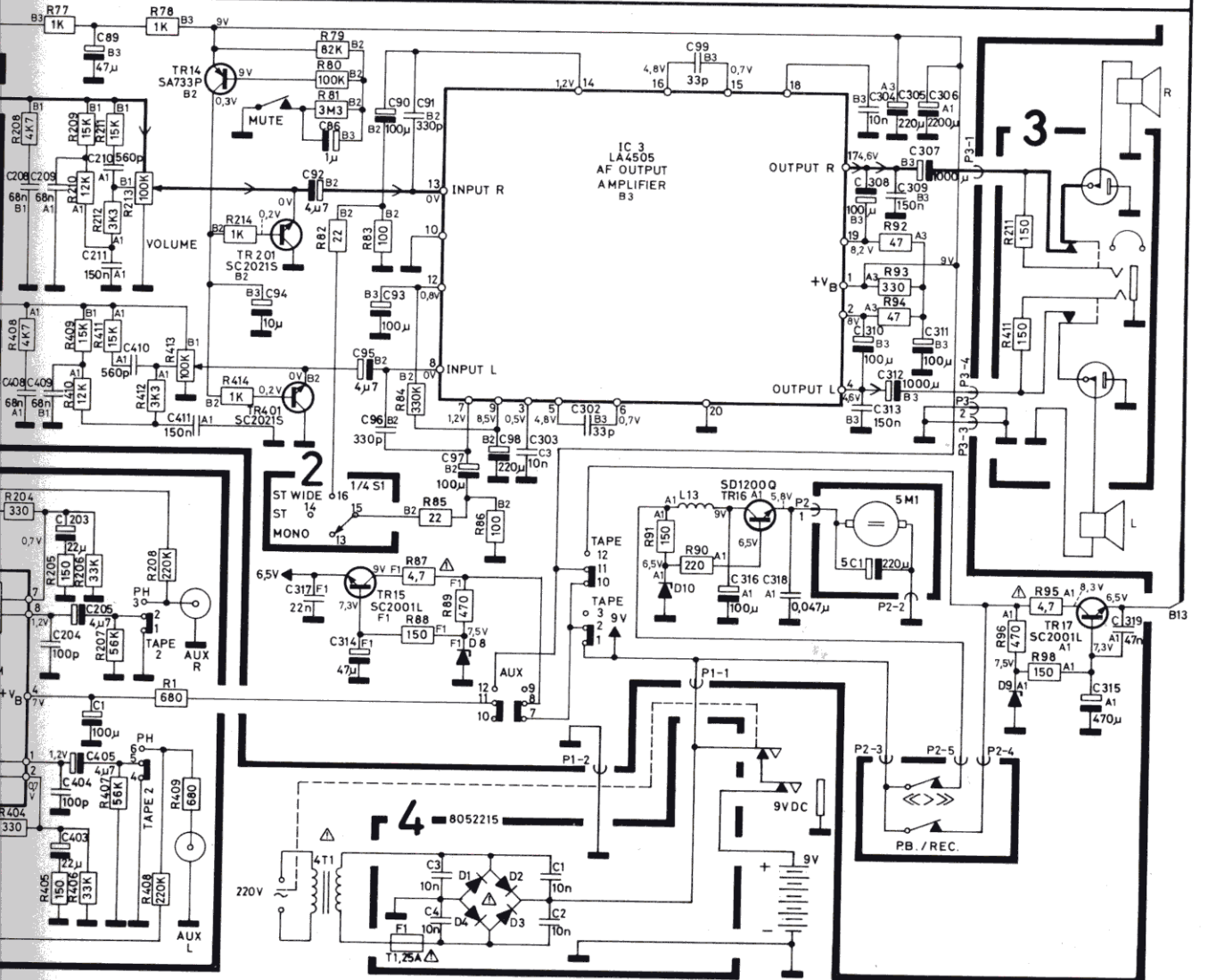
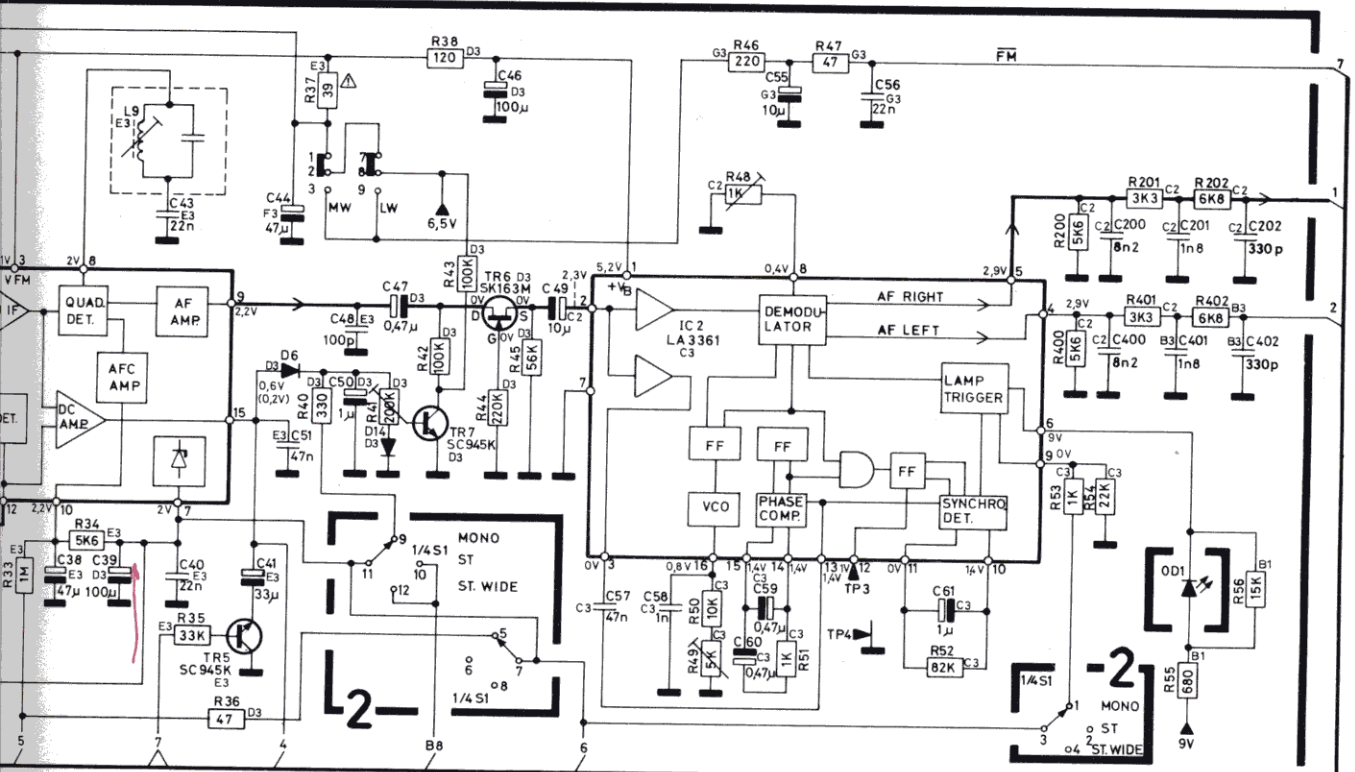


# 1-4

## DIAGRAM A TYPE 1521

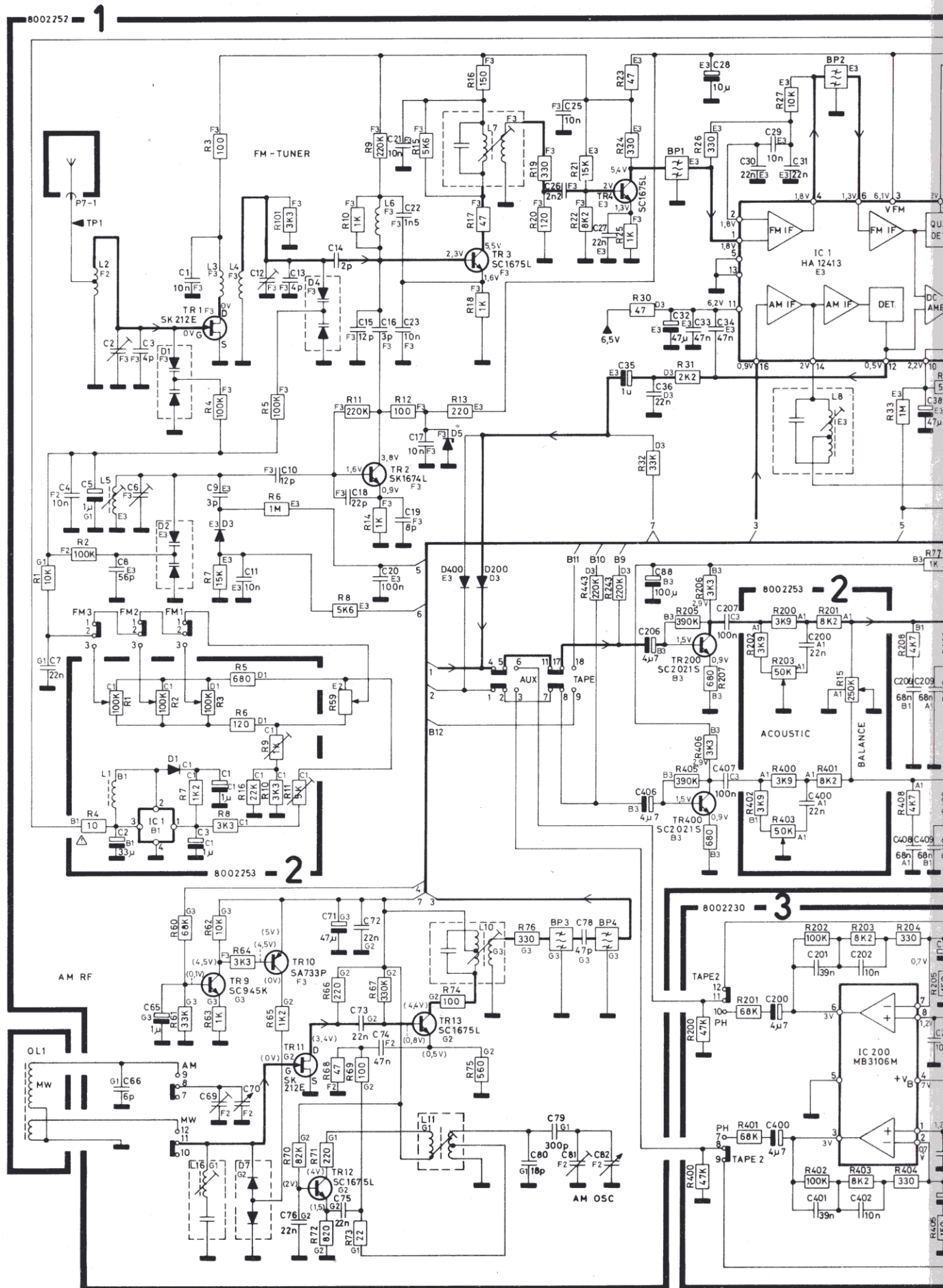




# Bang & Olufsen

DIAGRAM A TYPE 1523

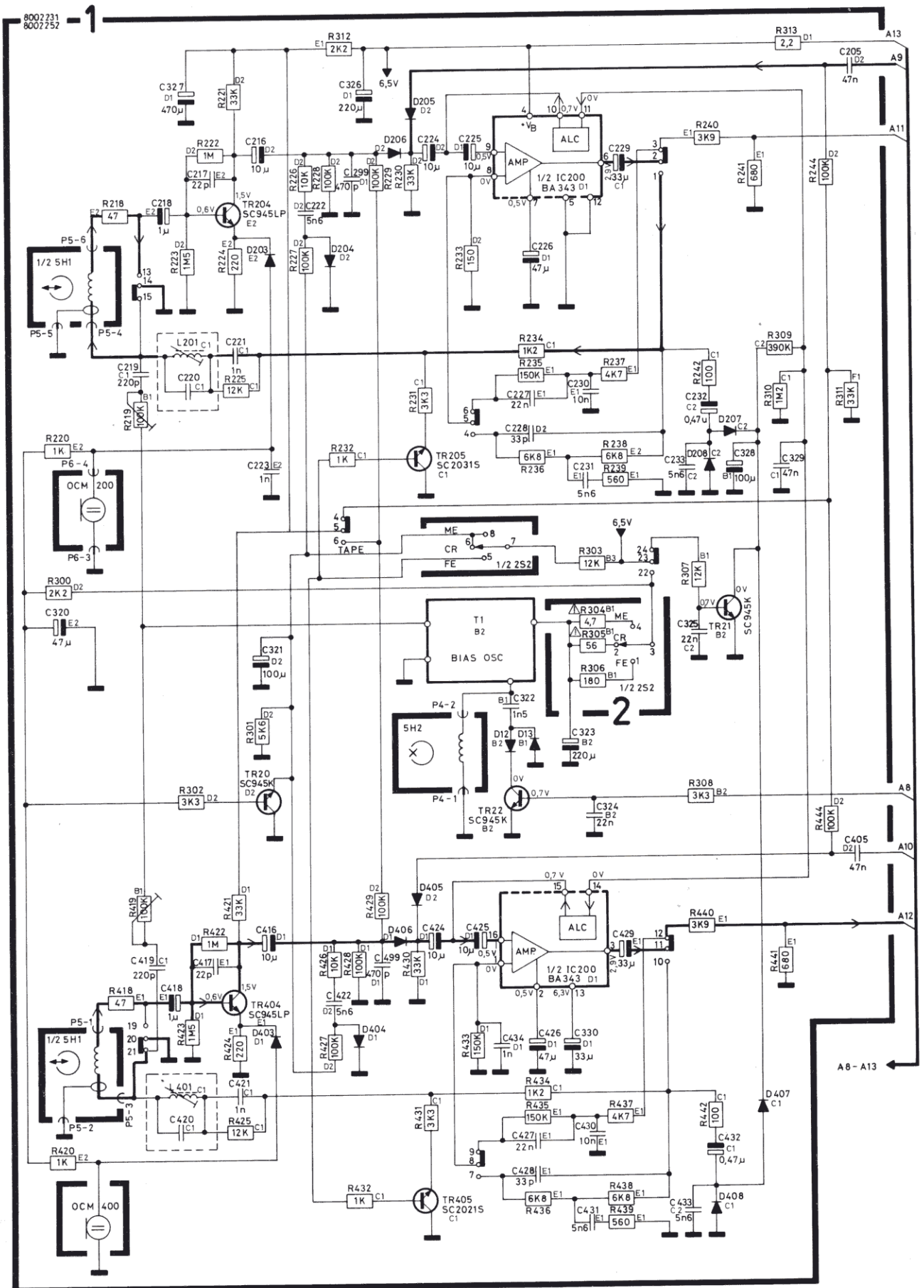
pas de Radio  
voir C39 H15

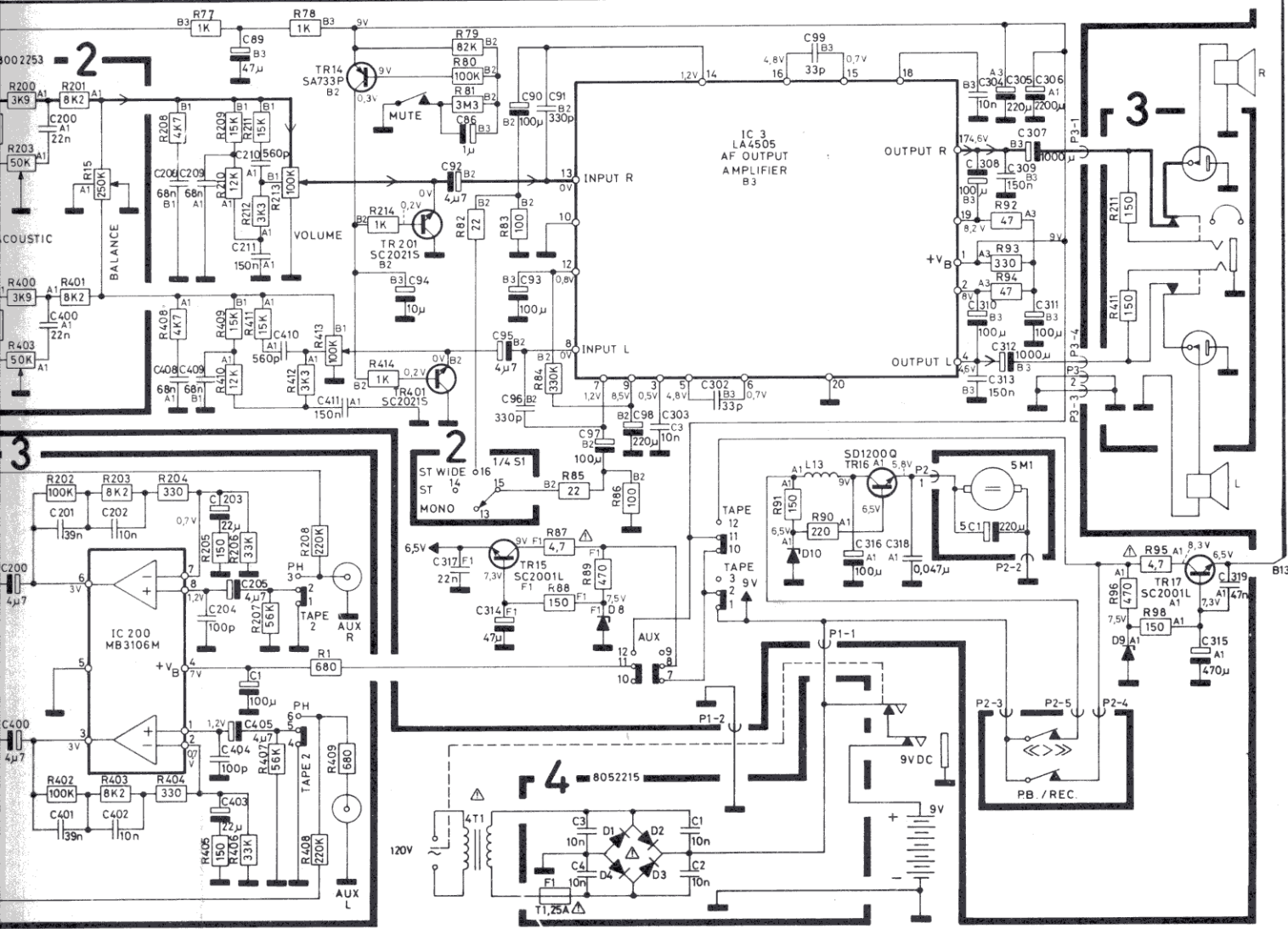
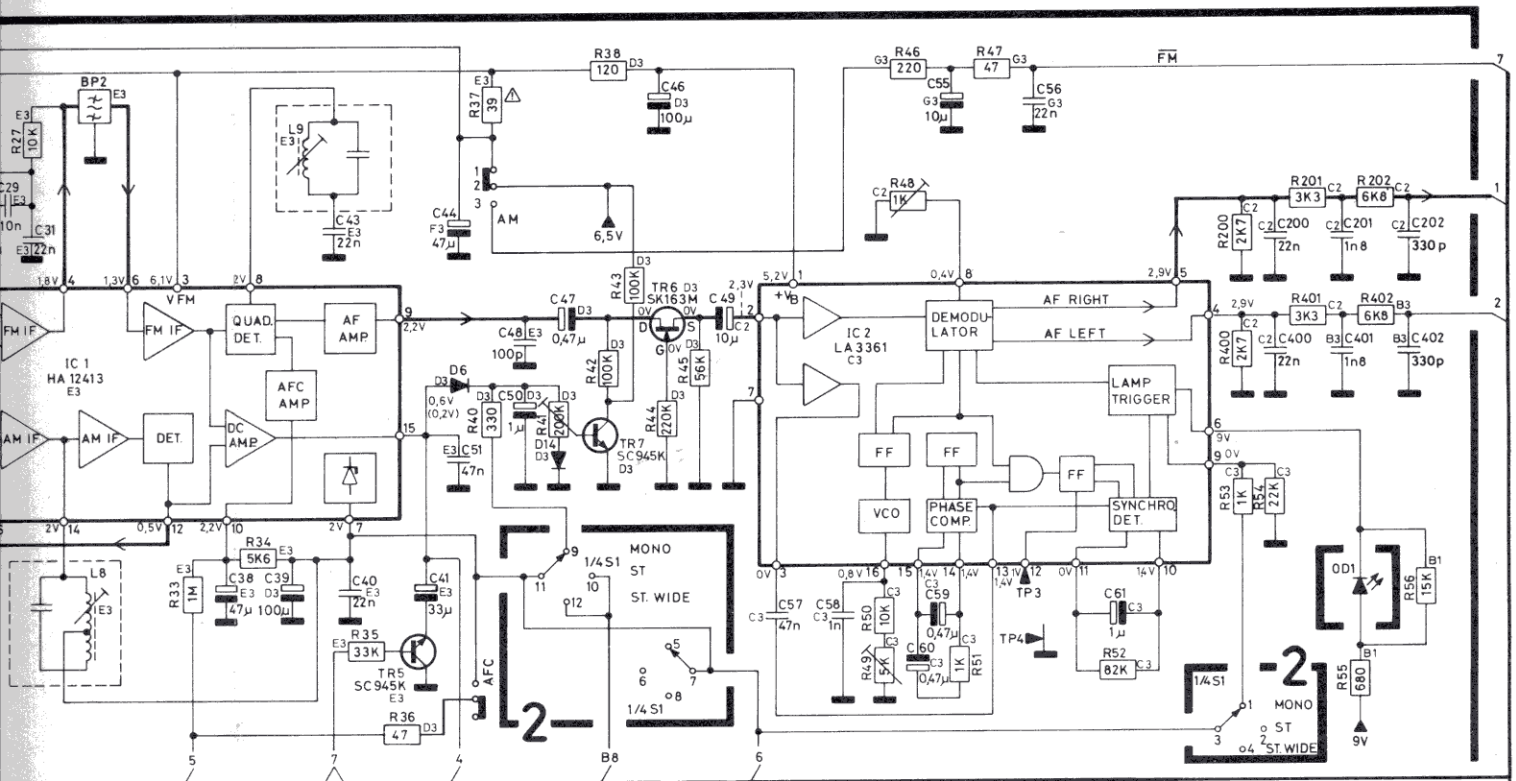




# 1-6

## DIAGRAM B

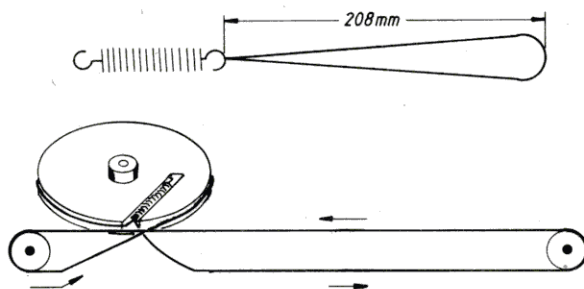




## SERVICETIPS SERVICE-TIPS

### Volumepotentiometer.

Skalasnor (nr. 3955035 rulle 50 m) monteres på fjederen som vist.  
Volume skalahjul drejes mod uret til stop, og snoren monteres som vist.



### Lautstärkepotentiometer

Die Skalenschnur (Nr. 3955035 Rolle 50 m) wird an der Feder - wie gezeigt - montiert.  
Das Lautstärke-Skalenrad wird gegen den Uhrzeigersinn bis zum Anschlag gedreht, und die Schnur wird - wie gezeigt - montiert.

## SERVICE TIPS CONSEILS DE SERVICE

### Volume Potentiometer

Thread the dial cord (No. 3955035 roll 50 m) on to the spring as shown.  
Turn the volume dial wheel counter-clockwise until its endstop and thread the cord as shown.

### Potentiomètre de volume.

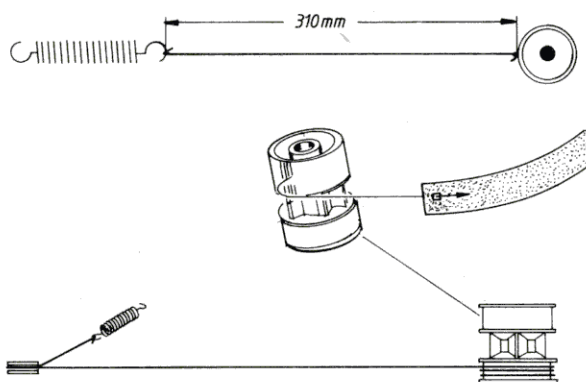
Faire passer la corde de cadran (no 3955035 rouleau 50 m) sur le ressort comme indiqué.  
Tourner la roue de cadran de volume en sens inverse des aiguilles d'une montre jusqu' l'arrêt et monter la corde comme indiqué.

### Volumeskala

Skalasnor (nr.3955035 rulle 50 m) monteres på fjederen og snor hjulet som vist.  
Med volumeskalaen i maksimum skal der være  $2 \frac{1}{4}$  vindinger snor på snorhjulet.  
Skalabåndet monteres som vist og rulles på hjulet.

### Volume Dial

Thread the dial cord (No. 3955035 roll 50 m) on to the spring and cord wheel as shown.  
When the volume dial is set at maximum there must be  $2 \frac{1}{4}$  turns of cord on the cord wheel.  
Mount the dial tape as shown and roll it on to the wheel.



### Lautstärkeskala.

Skalenschnur (Nr. 3955035 Rolle 50 m) wird an der Feder und am Schnurrad - wie gezeigt - montiert.  
Wenn sich die Lautstärkeskala in Maximal-Position befindet, müssen am Schnurrad  $2 \frac{1}{4}$  Schnurwindungen liegen.  
Das Skalenband wird - wie gezeigt - montiert und auf das Rad aufgerollt.

### Cadran de volume.

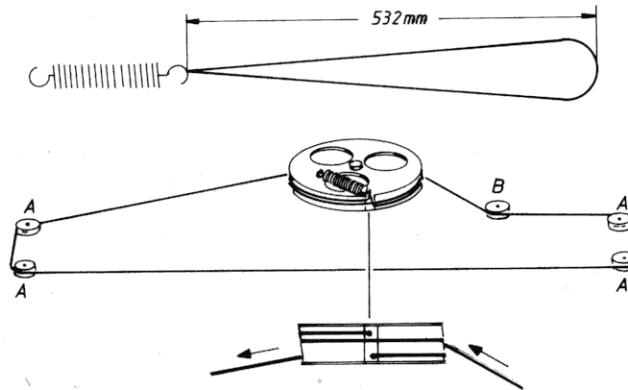
Faire passer la corde de cadran (no 3955035 rouleau 50 m) sur le ressort et la roue de cadran comme indiqué.  
Quand le cadran de volume est à la puissance maximum, il doit y avoir un enroulement de  $2 \frac{1}{4}$  de tours de corde sur la roue.  
Monter la bande de cadran comme indiqué et l'enrouler sur la roue.

**Frekvensskala**

Skalasnor (nr.3955035 rulle 50 m) monteres på fjeder som vist. Før montering af frekvensskalasnor bør PCB 1 afmonteres.

Fjederen monteres på skalahjulet.

Snoren lægges i den nederste rille på skalahjulet, køres 1/3 omdrejning rundt og derefter om rullerne A. Derefter rulles snoren på ved at dreje skalahjulet. Når snoren er på plads på skalahjulet, strammes snoren op ved at lægge den over rullen B.

**Frequenzskala.**

Skalenschnur (Nr. 3955035 Rolle 50 m) wird an der Feder - wie gezeigt - montiert.

Vor der Montage der Frequenzskalenschnur sollte die Printplatte PCB 1 abmontiert werden.

Die Feder wird am Skalenrad montiert.

Die Schnur wird in der unteren Rille des Skalenrades gelegt, wird um 1/3 Umdrehung um das Rad gedreht und danach um die Rollen A geführt. Anschließend wird die Schnur durch Drehen des Skalenrades aufgerollt.

Wenn die Schnur auf dem Skalenrad korrekt liegt, wird die Schnur nachgespannt, indem sie über die Rolle B hineingeführt wird.

**Frequency Dial**

Thread the dial cord (No. 3955035 roll 50 m) on to the spring as shown.

Remove PCB1 before mounting the frequency dial cord.

Mount the spring on the dial wheel.

Place the cord in the bottom groove of the dial wheel, make 1/3 turn and place the cord round the rollers A. Then roll the cord on by turning the dial wheel.

When the cord is in place on the dial wheel, tighten it by leading it over the roller B.

**Cadran de fréquences.**

Faire passer la corde de cadran (no 3955035 rouleau 50 m) sur le ressort comme indiqué.

Il est conseil de démonter la PCB 1 avant le montage de la corde de cadran de fréquences.

Monter le ressort sur la roue de cadran.

Placer la corde dans la rainure inférieure de la roue de cadran, enrouler de 1/3 de tours et ensuite autour des rouleaux A. La corde est ensuite enroulée en faisant tourner la roue de cadran.

Quand la corde est en place, il faut la serrer en la faisant passer sur le rouleau B